


589736 (MCJDEBJ9AA)

 Freizonen-Induktion auf
 Unterschrank mit Türe (34 x
 72 x 33 cm), H2, 4 Zonen,
 einseitig bedienbar mit
 Spritzschutz

Kurzbeschreibung

Artikel Nr.

 FREIZONEN-INDUKTIONSKOCHFELD, UNTERSCHRANK MIT
 TÜRE (34X72X33H CM), H2, 4 ZONEN, 1 SEITE, SPRITZSCHUTZ,
 1000X900X700H MM

Hauptmerkmale

- Die Free-Zone-Induktion bietet die Möglichkeit, mehrere Töpfe und Pfannen gleichzeitig zu verwenden, sogar solche mit kleinem Durchmesser (mindestens 7 cm), dank des Multi-Spulen-Designs, das die gesamte Oberfläche aktiv macht. Dies ist ideal für die Zubereitung von à la carte-Menüs, bei denen Flexibilität und Präzision gefragt sind.
- Die glatte Glaskeramik-Oberfläche weist nur eine geringe Temperaturerhöhung auf und lässt sich schnell und einfach reinigen, was für maximale Hygiene sorgt.
- THERMODUL Anschlussystem für nahtlose Deckplatte bei Installation von Geräten nebeneinander; so kann kein Schmutz in die Funktionskomponenten eindringen, und die Geräte können für Service oder Austausch leicht abmontiert werden.
- 360° rund laufende, stufenlose Metall-Drehknöpfe, die im Uhrzeigersinn und gegen den Uhrzeigersinn funktionieren, für eine schnelle Auswahl und Anpassung von Parametern.
- Jede Zone wird über ein berührungsempfindliches Tastenfeld mit 7 Touch-Tasten, 4 Anzeigen und einem Drehknopf gesteuert. Jede Zone besteht aus 4 Induktionsspulen, die einzeln gesteuert oder zu Gruppen von 2, 3 oder 4 zusammengeschaltet werden können. Es kann entweder Leistung (Watt) oder Temperatur (°C) ausgewählt werden. Zusätzlich steht eine Funktion zur Verfügung, mit der drei verschiedene Konfigurationen eingestellt und gespeichert werden können.
- Leistungseinstellung von 25 bis 2000 Watt in 30 Stufen oder Temperatureinstellung von 30 bis 250 °C in Schritten von 1 °C.
- Elektronischer Sensor, unter dem Glas und unterhalb der Spulenmitte positioniert, zur präzisen Messung der Temperatur am Boden von Pfanne oder Topf
- Überhitzungsschutz: 1 Temperaturfühler schaltet bei Überhitzung die Stromzufuhr ab.
- Das Heizsystem schaltet sich automatisch ab, wenn Töpfe und Pfannen entfernt werden.
- Geringe Wärmeabstrahlung an die Küche.
- Der Griff der Schranktür ist ergonomisch gestaltet und mit einem Silikon-Softgriff versehen - für einfache Handhabung und Reinigung.

Konstruktion

- Konstruktion gemäß DIN 18860_2 mit 20 mm Tropfnase und 70 mm zurückgesetztem Sockel.
- Flache Oberflächenkonstruktion mit minimalen verdeckten Bereichen zur einfachen Reinigung aller Oberflächen
- Selbsttragende Konstruktion.
- Alle Hauptkomponenten sind leicht von vorne zugänglich, einschließlich der Induktionsfilter.
- 2 mm Deckplatte aus Chromnickelstahl 1.4301.
- Schrankabmessungen (34x72x33 cm, BxTxH) mit abgerundeten Ecken, Typ H2, und Tür zur Lagerung.
- Spritzschutz: IPX5
- Leicht abnehmbare Tür ohne Werkzeug für eine effiziente Reinigung.

Genehmigung: _____

Nachhaltigkeit

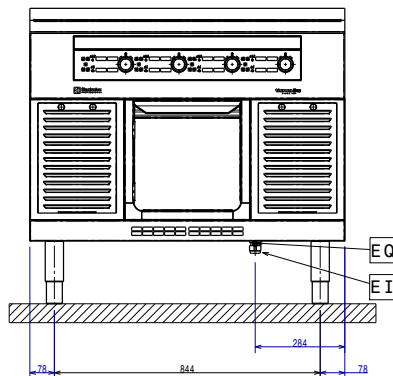


- Dieses Modell entspricht der Schweizer Energieeffizienz-Verordnung (730.02).

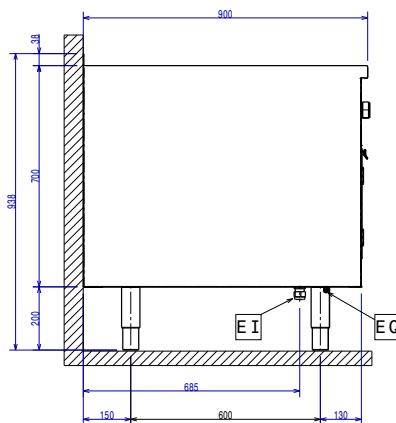
Optionales Zubehör

• Reinigungsschaber für Infrarot- und Induktionsherde	PNC 910601	<input type="checkbox"/>
• Verbindungsschiene für Geräte mit Aufkantung	PNC 912499	<input type="checkbox"/>
• Portionierbord, 1000 mm Länge	PNC 912528	<input type="checkbox"/>
• CNS-Portionierbord, 1000 mm Länge	PNC 912558	<input type="checkbox"/>
• Klappbord	PNC 912581	<input type="checkbox"/>
• Klappbord	PNC 912582	<input type="checkbox"/>
• Seitenbord	PNC 912589	<input type="checkbox"/>
• Seitenbord	PNC 912590	<input type="checkbox"/>
• Seitenbord	PNC 912591	<input type="checkbox"/>
• CNS-Frontblende, 1000 mm Länge	PNC 912636	<input type="checkbox"/>
• CNS-Sockelblenden, links und rechts, für wandstehende Aufstellung	PNC 912660	<input type="checkbox"/>
• CNS-Sockelblenden, links und rechts, für Rücken/Rücken-Aufstellung	PNC 912663	<input type="checkbox"/>
• CNS-Sockel, wandstehend, 1000 mm Länge	PNC 912941	<input type="checkbox"/>
• Verbindungsschiene für Geräte mit rückseitiger Aufkantung: modular 90 (links), ProThermetic Kippgerät (rechts), ProThermetic Standgerät (links) ProThermeticKippgerät (rechts)	PNC 912981	<input type="checkbox"/>
• Verbindungsschiene für Geräte mit rückseitiger Aufkantung: modular 90 (rechts), ProThermetic Kippgerät (links), ProThermetic Standgerät (rechts) ProThermetic Kippgerät (links)	PNC 912982	<input type="checkbox"/>
• CNS-Rückwand, 1000x700 mm	PNC 913015	<input type="checkbox"/>
• CNS-Seitenwand, links, (für Geräte mit Aufkantung), 12,5 mm	PNC 913101	<input type="checkbox"/>
• CNS-Seitenwand, rechts, (für Geräte mit Aufkantung), 12,5 mm	PNC 913105	<input type="checkbox"/>
• Endschiene für Geräte mit Aufkantung, links, bündig	PNC 913117	<input type="checkbox"/>
• Endschiene für Geräte mit Aufkantung, rechts, bündig	PNC 913118	<input type="checkbox"/>
• Endschiene (12,5 mm) für Geräte mit Aufkantung, links	PNC 913208	<input type="checkbox"/>
• Endschiene (12,5 mm) für Geräte mit Aufkantung, rechts	PNC 913209	<input type="checkbox"/>
• U-Profil, Rücken an Rücken tl80/85/90 für Geräte mit Aufkantung (Preis pro lfm)	PNC 913226	<input type="checkbox"/>
• SCHIENE ZUM EINSCHWEIßEN, D=900	PNC 913232	<input type="checkbox"/>
• Verstärkte Seitenwand, links, nur in Verbindung mit Seitenbord, für Wandaufstellung	PNC 913267	<input type="checkbox"/>
• Verstärkte Seitenwand, rechts, nur in Verbindung mit Seitenbord, für Wandaufstellung	PNC 913269	<input type="checkbox"/>
• FETTFILTER L=1000MM - THERMALINE 80/85/90	PNC 913666	<input type="checkbox"/>
• - NOT TRANSLATED -	PNC 913672	<input type="checkbox"/>
• - NOT TRANSLATED -	PNC 913688	<input type="checkbox"/>

Front

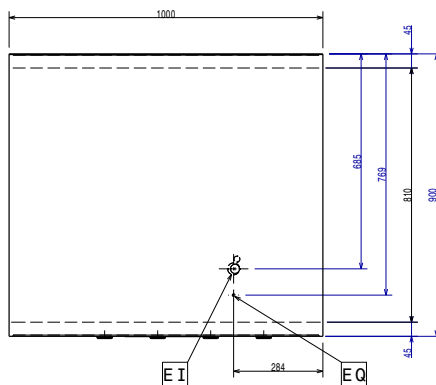


Seite



EI = Elektroanschluss
EQ = Equipotentialschraube

oben



Elektrisch

Netzspannung: 400 V/3N ph/50/60 Hz
Gesamt-Watt 32 kW

Schlüsselinformation

Außenabmessungen, Länge: 1000 mm
 Außenabmessungen, Tiefe: 900 mm
 Außenabmessungen, Höhe: 700 mm
 Lagerkammer-
 Abmessungen, Länge: 340 mm
 Lagerkammer-
 Abmessungen, Höhe: 330 mm
 Lagerkammer-
 Abmessungen, Tiefe: 716 mm
 Nettogewicht: 128 kg
 auf Untergestell; einseitig
 bedienbar
Konfiguration
 Leistung vordere Platten 8 - 8 kW
 Leistung hintere Platten 8 - 8 kW
 Abmessungen vordere
 Platten 320x320 320x320
 Abmessungen hintere
 Platten: 320x320 320x320
 Abmessungen
 Induktionsplatte (Breite): 1000 mm
 Abmessungen
 Induktionsplatte (Tiefe): 900 mm

Nachhaltigkeit

Durschnittlicher Verbrauch 43 Amps